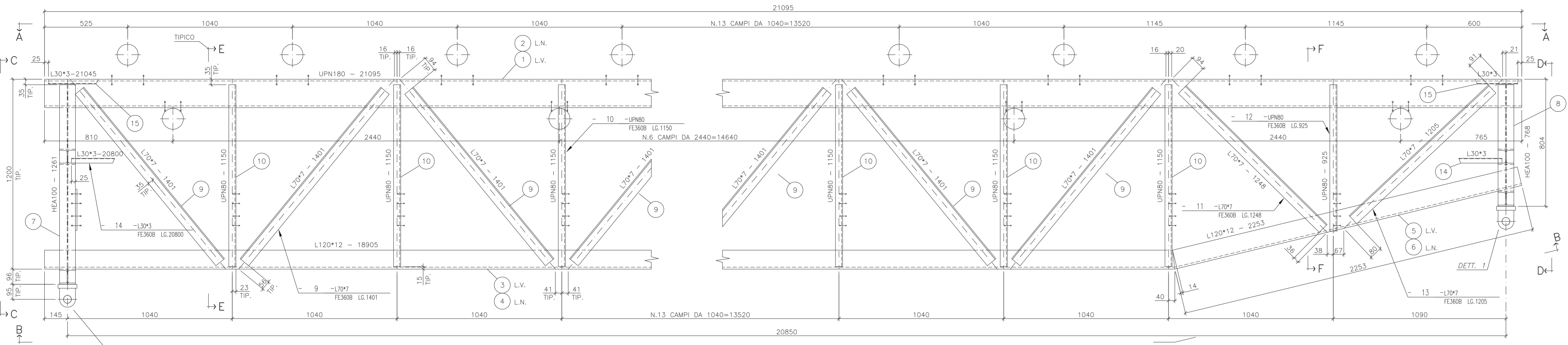
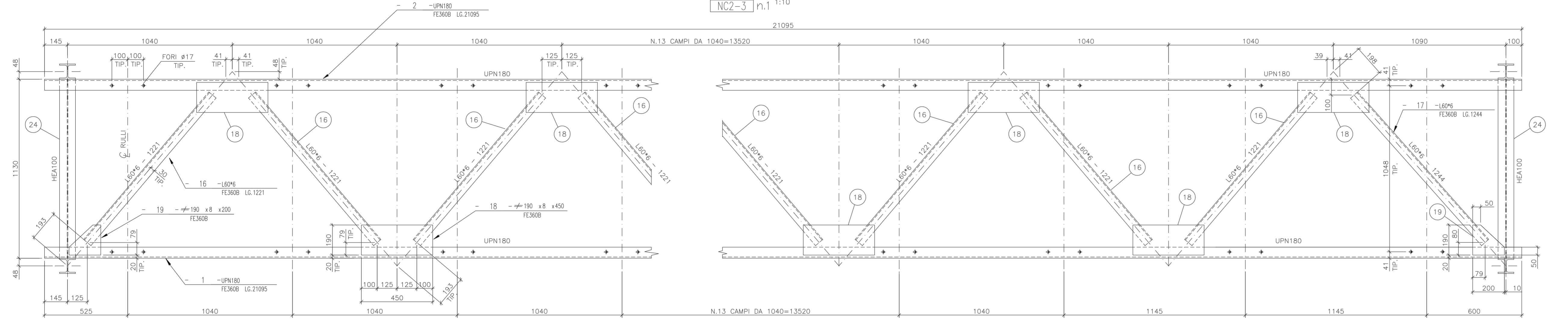


MARK	POS.	QUANT.	DENOMINATION	LENGTH	MATERIAL	WEIGHT Kg.	NOTES
NC2-3	1	1	UPN180	21095	FE360B	461.98	
	2	1	UPN180	21095	FE360B	461.98	
	3	1	L120*12	18905	FE360B	408.35	
	4	1	L120*12	18905	FE360B	408.35	
	5	1	L120*12	2253	FE360B	48.67	
	6	1	L120*12	2253	FE360B	48.67	
	7	2	HEA100	1261	FE360B	42.12	
	8	2	HEA100	768	FE360B	25.65	
	9	36	L70*7	1401	FE360B	373.21	
	10	36	UPN80	1150	FE360B	360.18	
	11	2	L70*7	1248	FE360B	18.47	
	12	2	UPN80	925	FE360B	16.09	
	13	2	L70*7	1205	FE360B	17.83	
	14	9	L30*3	20800	FE360B	282.08	
	15	2	L30*3	21045	FE360B	38.93	
	16	19	L60*6	1221	FE360B	128.97	
	17	1	L60*6	1244	FE360B	6.92	
	18	19	LAM. 190x8	450	FE360B	102.01	
	19	2	LAM. 190x8	200	FE360B	4.77	
	20	18	L60*6	1378	FE360B	137.05	
	21	1	L60*6	1393	FE360B	7.70	
	22	1	L60*6	1422	FE360B	7.86	
	23	19	L60*6	1090	FE360B	115.94	
	24	4	HEA100	1130	FE360B	78.16	
	25	2	LAM. 115x10	260	FE360B	4.69	
	26	19	L60*6	1100	FE360B	110.81	
	27	36	L60*6	733	FE360B	145.62	
	28	36	LAM. 160x8	170	FE360B	61.49	
	29	18	LAM. 175x8	270	FE360B	53.41	
	30	2	LAM. 80x8	160	FE360B	1.62	
	31	4	LAM. 120x25	150	FE360B	14.13	
	32	8	LAM. 100x25	120	FE360B	18.84	
						4017.24	
						0.00	

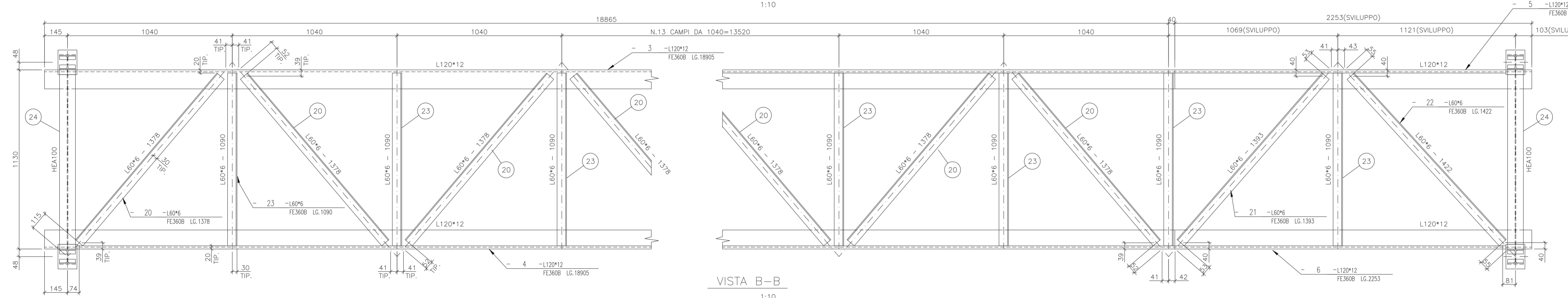
kg. 4017



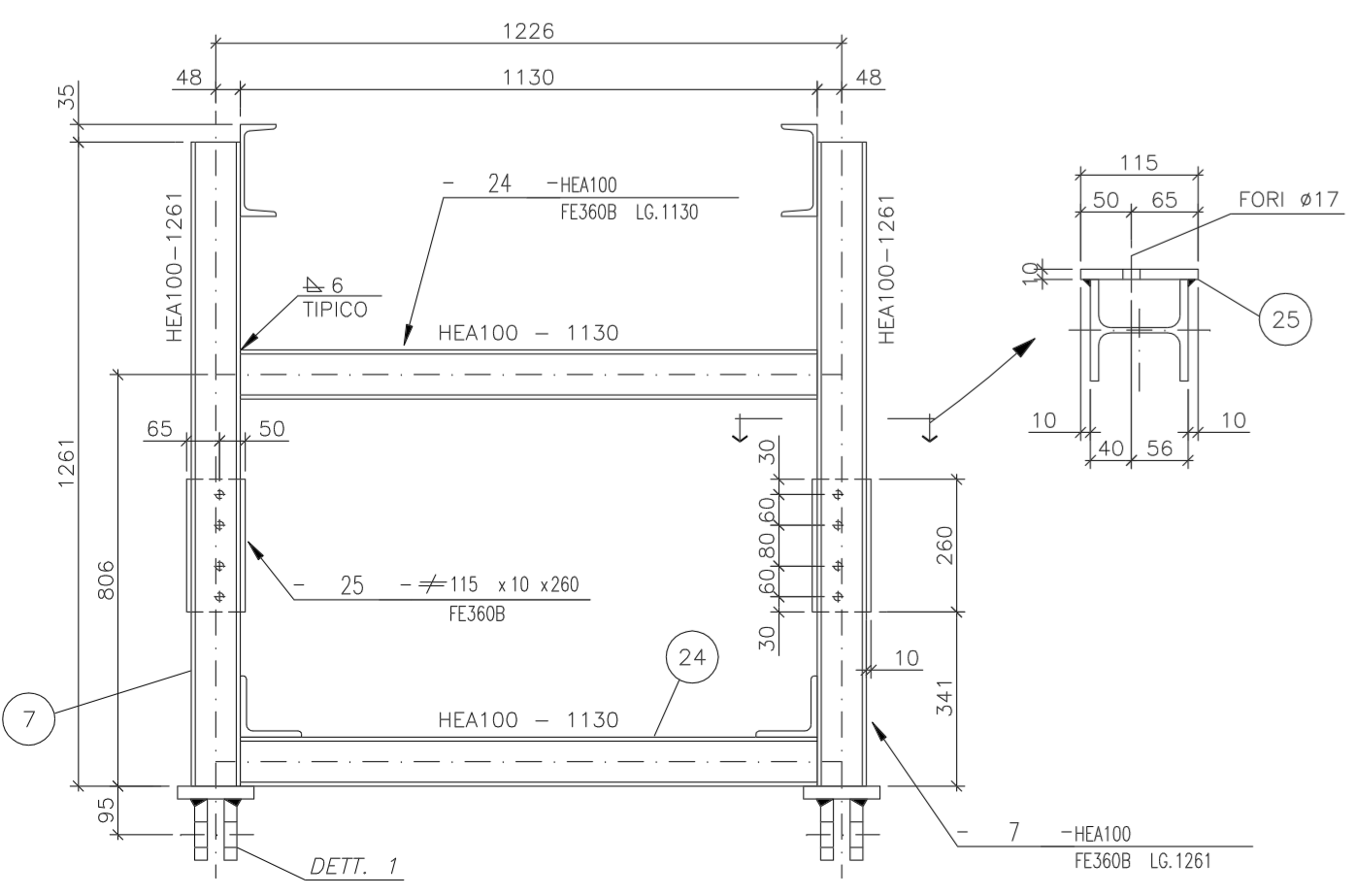
ELEVAZIONE
NC2-3 n.1 1:10



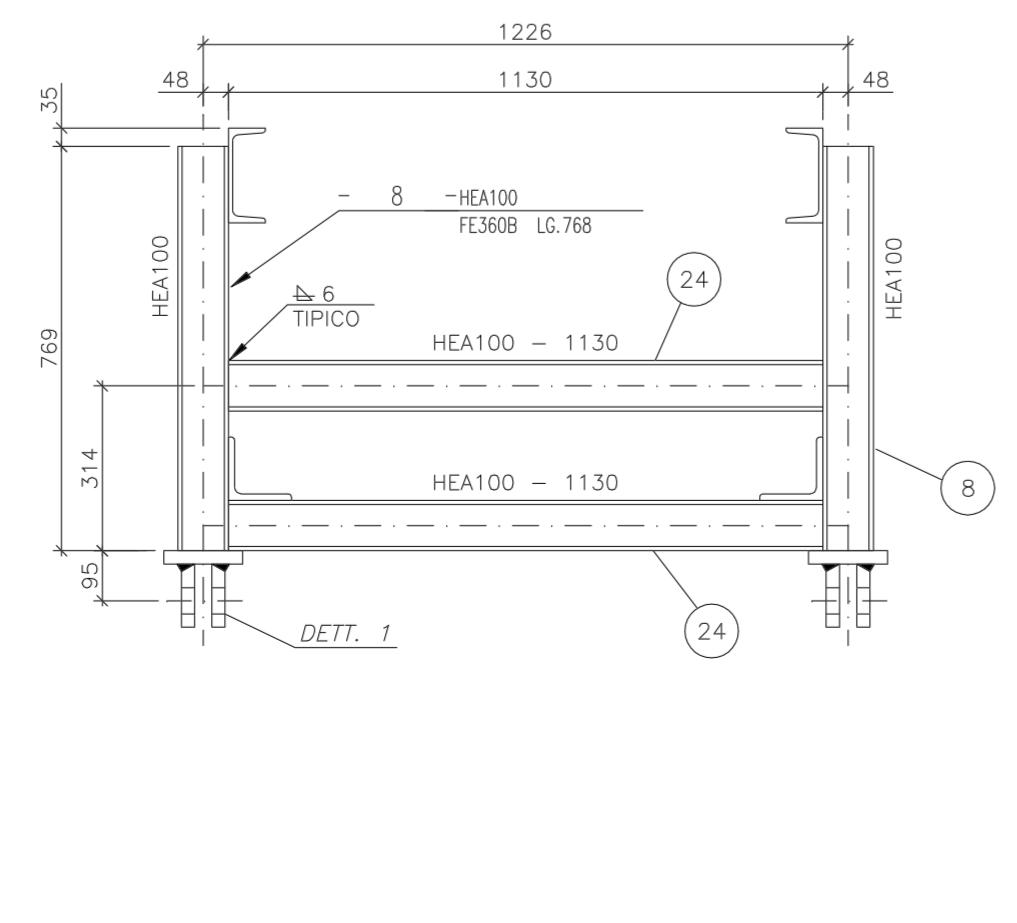
VISTA A-A
1:10



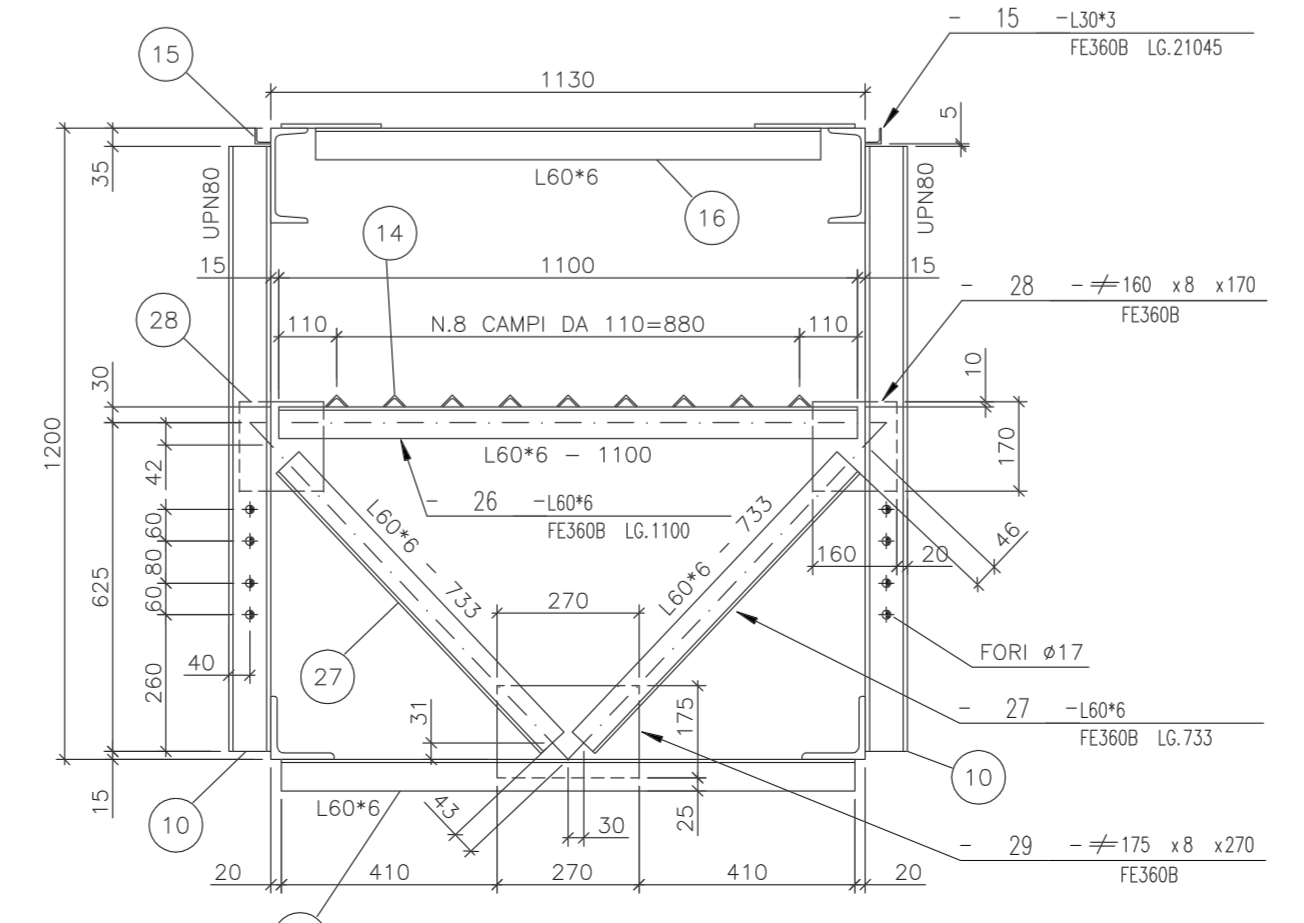
VISTA B-B
1:10



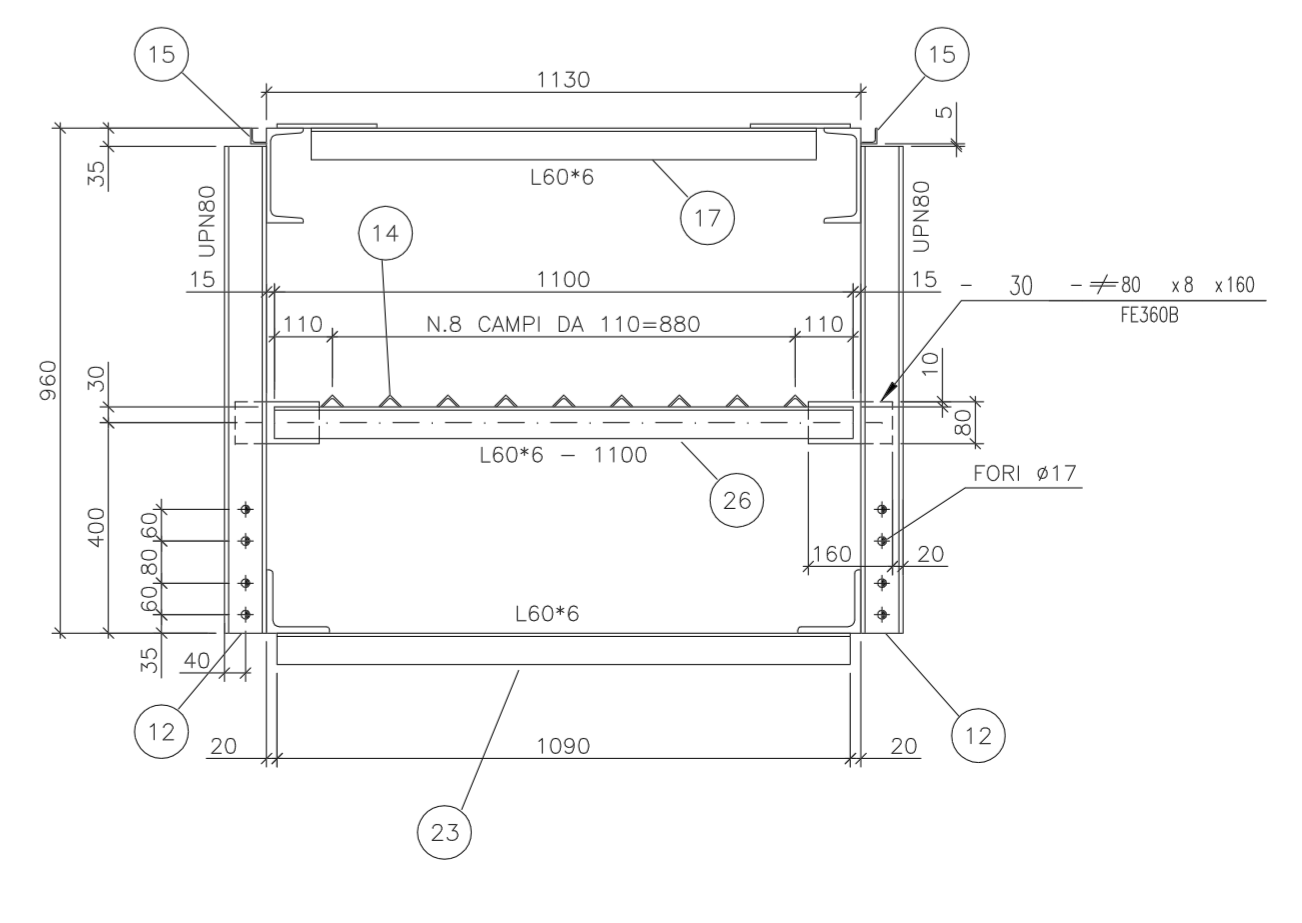
VISTA C-C
1:10



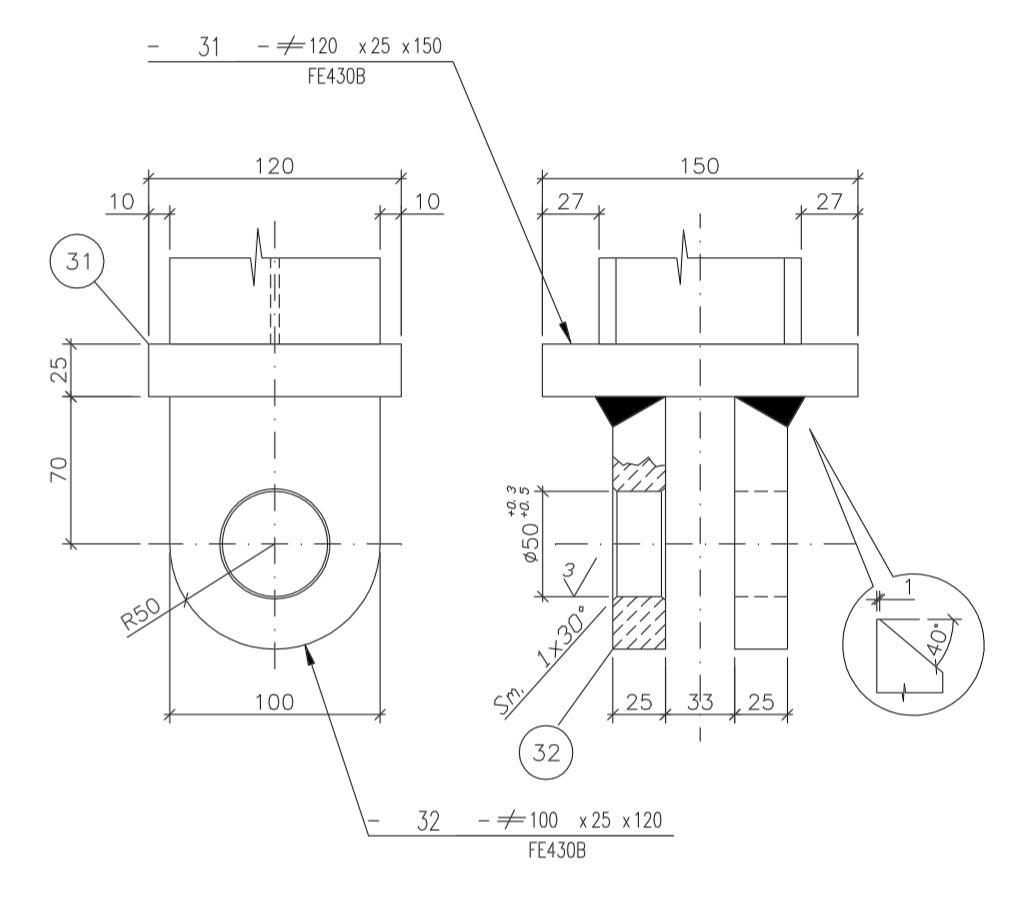
VISTA D-D
1:10



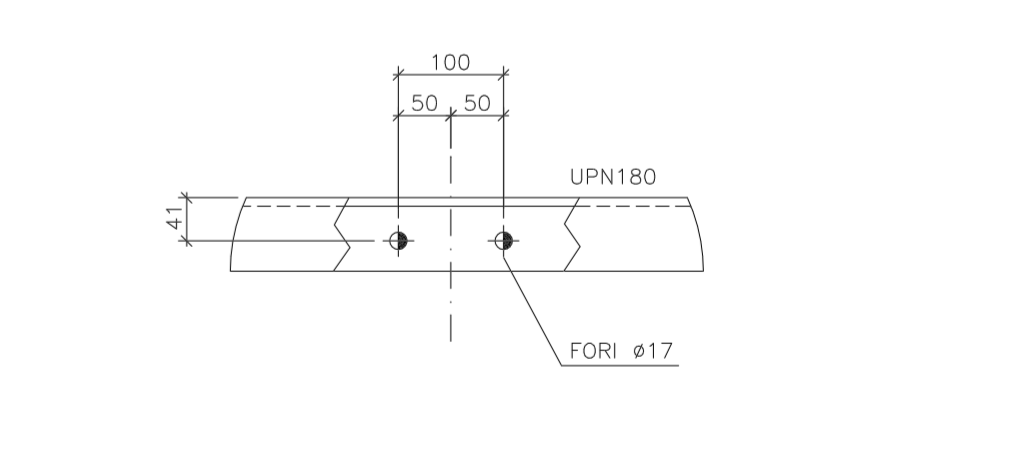
SEZIONE E-E
TIPICO 1:10



SEZIONE F-F
1:10



DETTAGLIO "1"



DETTAGLIO FORATURA
RULLI INFERIORI 1:5

AUTORE		FIRMA		DATA		SCALA	
REV				12/02/01		1:10	
VISTO		AI		12/02/01		SOSTITUISCE IL N°	
FIRMATO DALLA		AD		21093CEM		FOGLIO REV.	
						1 0	